

# Digitaltechnik: Schaltungsentwurf I

Seite 1  
9.02.09

Lernfeld 3  
Steuerungen analysieren  
und anpassen

## A1

### Lottogewinn

Lottoschein abgegeben	mindestens 3 Richtige?	Gewinn abholen?
nein	nein	nein
ja	nein	?
nein	ja	?
ja	ja	?

E1	E2	A

### Schleudergefahr

Glatteis?	Nässe?	Gefahr?
nein	nein	?
ja	?	?
nein	?	?
ja	?	?

E1	E2	A

### Mahnung

Rechnung bezahlt?	Mahnung schicken?
nein	?
ja	?

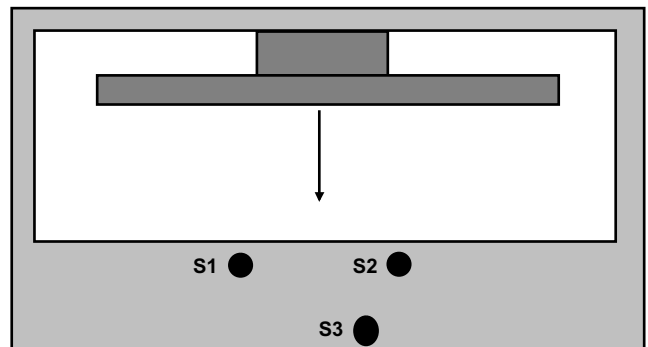
E	Z

1.) Darstellung mit Schaltelementen 2.) Darstellung mit Logikbausteinen

## A2 Entwickeln Sie die Steuerung für eine Formteilpresse.

Die Anlage soll folgendermaßen funktionieren::

Der Stempel einer hydraulischen Presse darf aus Sicherheitsgründen nur dann herunterfahren, wenn zwei Handtaster (S1, S2) und ein Fußtaster (S3) betätigt werden. (Die Presse geht automatisch in die Ausgangslage zurück, wenn ein Taster losgelassen wird, oder der Pressvorgang beendet ist.)



**A3** Ein **Getränkeautomat** soll nur ein Getränk liefern, wenn ein passender Geldbetrag eingeworfen wurde, oder in einen entsprechenden Schlitz eine Getränkemarke eingesteckt wurde, ein Trinkglas untergestellt wurde und der Vorratsbehälter nicht leer ist. Letzteres führt zu einer Fehlermeldung.

## A4 Erweitern Sie die Steuerung für eine Waschmaschine.

Gewünschte Funktionserweiterung:

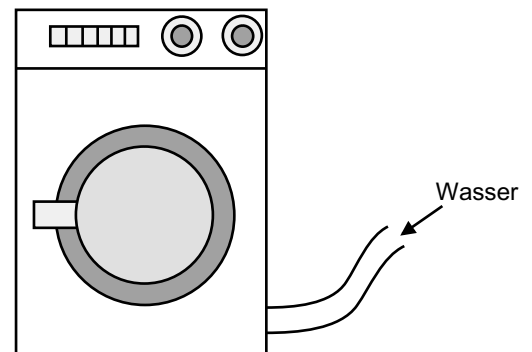
Der Waschvorgang wird unterbrochen, wenn

- die Tür geöffnet wird;
- der Wasserdruck zu gering ist;
- der Motor überlastet wird.

Ist eine der Bedingungen nicht erfüllt, wird das jeweils durch eine Störmeldung (Signallampe) angezeigt.

Es können 2 Waschprogramme (A, B) ausgewählt werden.

- Wurde Programm B gewählt, schaltet sich automatisch eine Heizung ein.



**A5 Zahlenschloss:** Der Zugang zu einem **Tresorraum** erfolgt über ein Tastenfeld mit 6 Tastern. Nur mit der richtigen Tasterkombination öffnet sich die Tür.

Wie viele Kombinationsmöglichkeiten für diese "Zahlenschloss" existieren?

Erweiterung: Alarm bei mehrmaliger falscher Eingabe.



## A6

Bei einem chemischen Prozess soll aus Sicherheitsgründen eine bestimmte kritische Temperatur nie überschritten werden. Melden mindestens 2 von 3 Temperaturfühlern (Schließer an E1, E2, E3) die kritische Temperatur, soll ein Alarm (A1) ausgelöst werden.

Zeichnen Sie ein Blockschaltbild der Anlage.

Entwickeln Sie - ausgehend von einer Wahrheitstabelle - den Funktionsplan.

Bewerten Sie die Anlage hinsichtlich der Drahtbruchsicherheit

## A7

In einer Tiefgarage überwachen 3 CO<sub>2</sub>-Sensoren die Qualität der Luft.

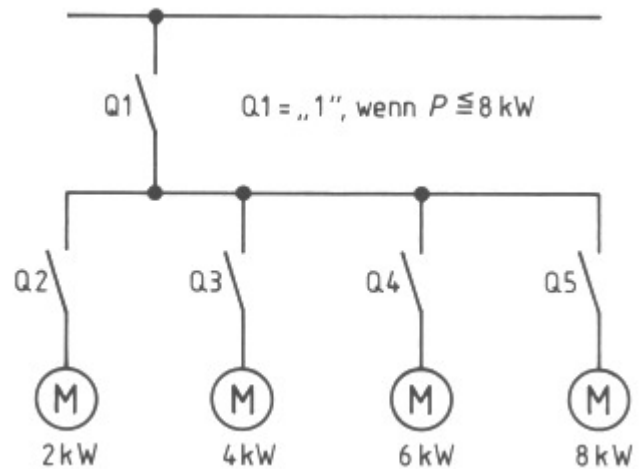
- Meldet ein Sensor einen zu hohen CO<sub>2</sub>-Wert, so wird ein Ventilator eingeschaltet.
- Melden mindestens 2 Sensoren einen zu hohen CO<sub>2</sub>-Wert, so wird ein Alarm ausgelöst.

Entwickeln Sie eine Zuordnungsliste, den Anschlussplan und den Funktionsplan unter Beachtung der Drahtbruchsicherheit.

## A8

Einem Netz dürfen für eine Motorsteuerung nur maximal 8 kW elektrische Leistung entnommen werden.

Entwickeln Sie - ausgehend von einer Wahrheitstabelle - den Funktionsplan.

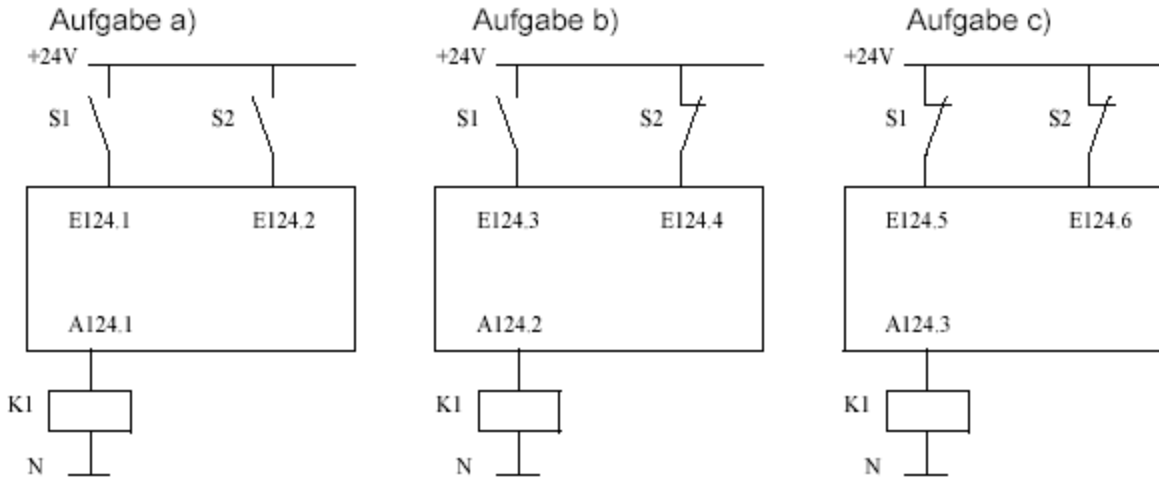


# Abfrage von Kontakten

Seite 3  
9.02.09

**Lernfeld 3**  
Steuerungen analysieren  
und anpassen

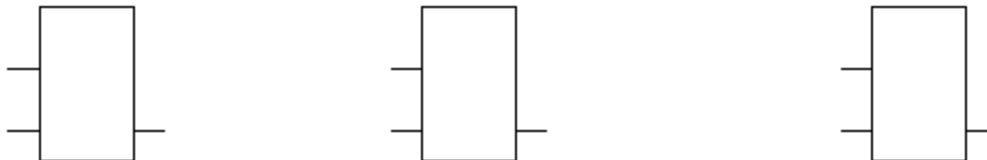
Aufgabe: Der Motor (Motorschütz K1) läuft, wenn der Einschalter S1 betätigt und der Aus-  
schalter S2 nicht betätigt ist.



**Regel: Es muss immer der Signalzustand erfragt werden, nicht die Betätigungsart.**

	Signalzustand am Eingang	
	Schließer	Öffner
betätigt	logische „1“	logische
nicht betätigt	logische	logische

FUP:



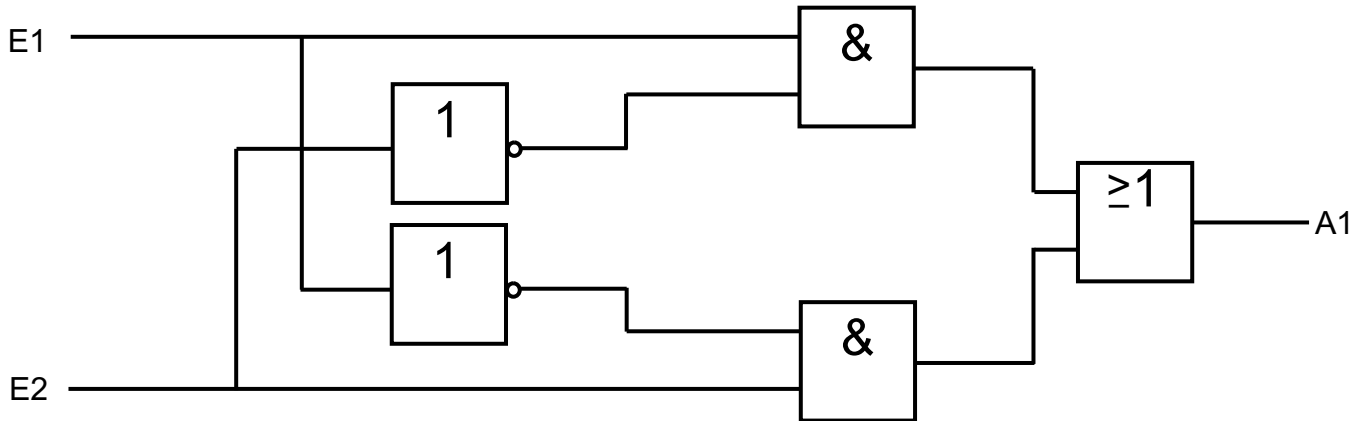
**Welche der drei Lösungen würden Sie in der Praxis einsetzen?  
Begründen Sie!**

# Digitaltechnik: Funktionsanalyse I

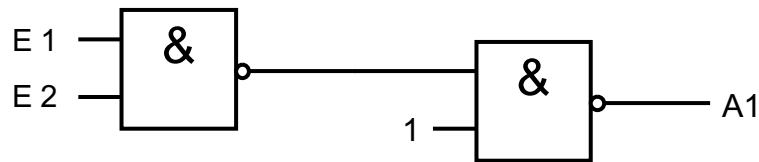
Seite 4  
9.02.09

Lernfeld 3  
Steuerungen analysieren  
und anpassen

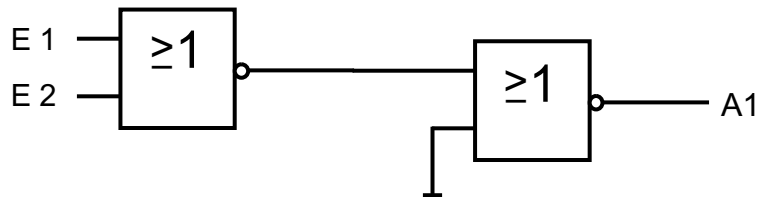
## Schaltung 1



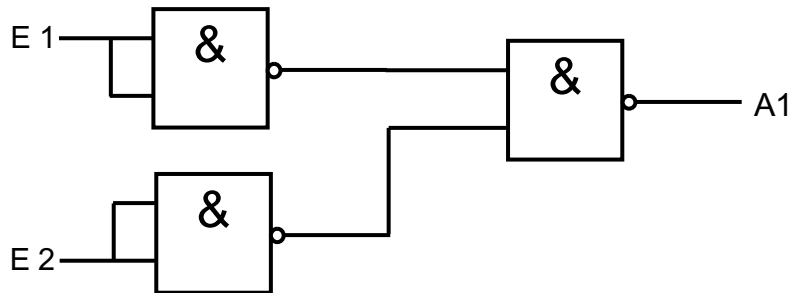
## Schaltung 2



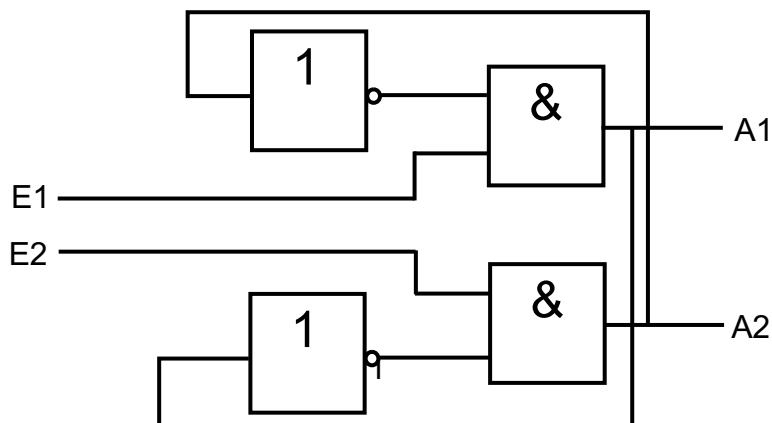
## Schaltung 3



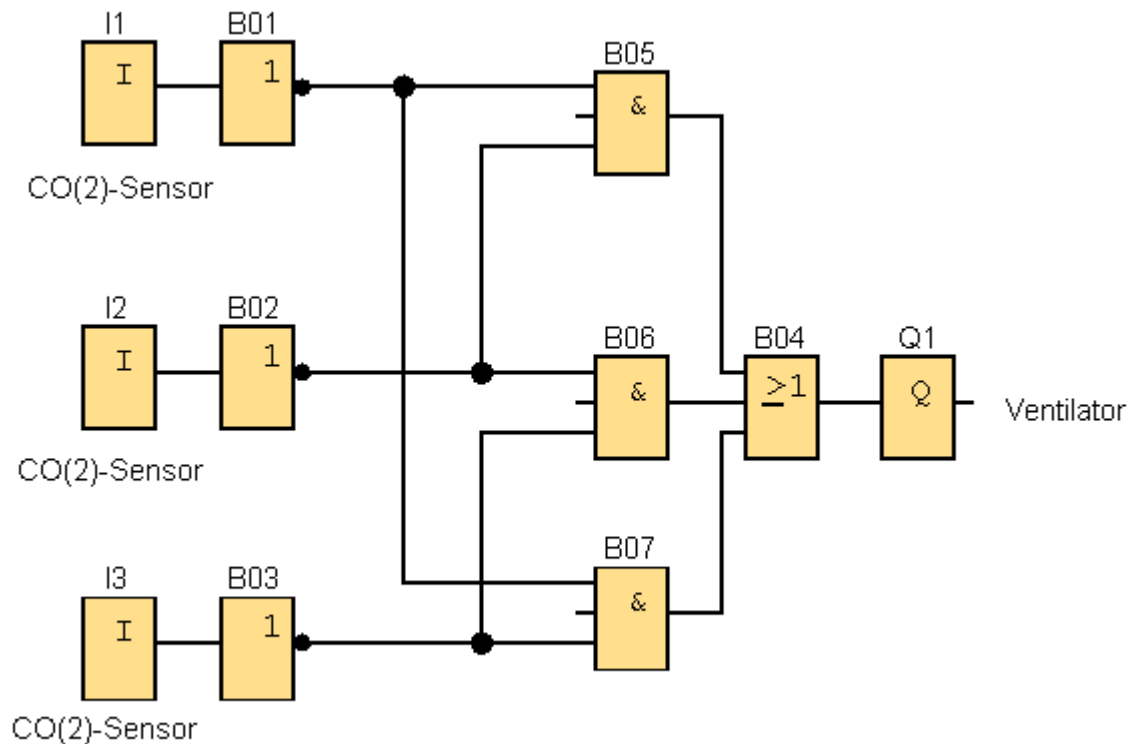
## Schaltung 4



## Schaltung 5



## Schaltung 5: Ventilatorsteuerung in einer Tiefgarage



## Schaltung 5: Druckersteuerung

Die Schaltung dient z. B. dazu, bei einem Drucker Groß- und Kleinschreibung, Sonderzeichen usw. zu unterscheiden.

In der Schaltung können bei entsprechenden Signalen an den Eingängen a und b an den Ausgängen c bis f 1-Signale entstehen.

Erklären Sie die Arbeitsweise mit Hilfe einer Wertetabelle!

